

# CONTURBEX

Die Siebschnecken-Zentrifuge



Modernstes Zentrifugendesign  
entwickelt aus jahrzehntelanger  
Technologieerfahrung

 **SIEBTECHNIK**

# Einleitung

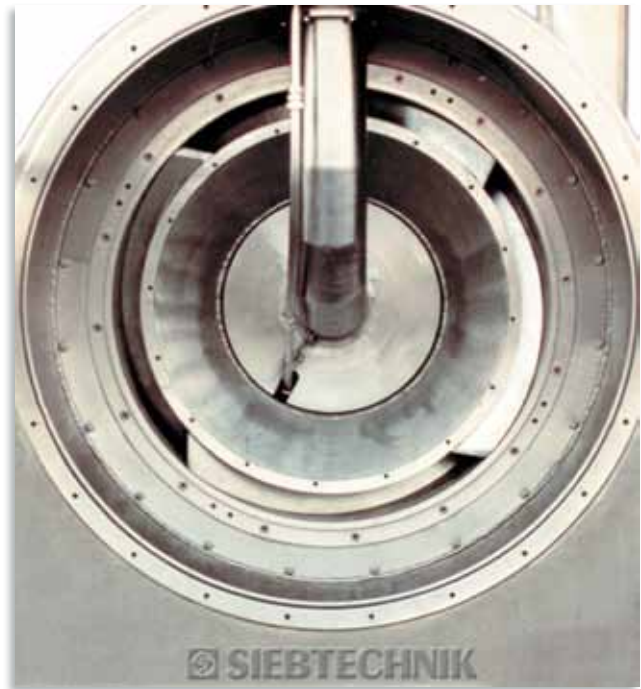
Speziell im Bereich der kontinuierlichen Filtrationszentrifugen bietet Siebtechnik größtmögliche Technologieerfahrung.

Bereits 1938 wurde die erste industrietaugliche vertikale kontinuierliche Siebtechnik-Siebschneckenzentrifuge für den Einsatz in der Massengüterindustrie mit einem Durchmesser von 1000 mm entwickelt.

Die 1948 von Siebtechnik erstmalig konzipierte horizontale Siebschneckenzentrifuge wurde unter dem Produktnamen CONTURBEX zu einem weltweiten Begriff für die Trenntechnologie und das Zentrifugenbauprinzip.

Dieses Bauprinzip entwickelte sich zur vielseitigsten Siebzentrifuge für die unterschiedlichsten Trennaufgaben.

Weltweit sind heute mehrere tausend Siebtechnik-CONTURBEX-Zentrifugen in der Chemischen Industrie, in der Massengüterverarbeitung (z. B. Kunstdünger und Salze), in der Lebensmittelindustrie und im Umweltschutz im Einsatz.



# Das Fest/Flüssig-Trennprinzip CONTURBEX

Die Siebschneckenzenrifuge besteht aus einem in einem Lagergehäuse angeordneten Antriebsteil, der Siebhaltetrommel, dem Siebeinsatz, der Transportschnecke und dem die rotierenden Teile umschließenden Produktgehäuse.

Das Fest-/Flüssiggemisch wird über ein zentrales Einlaufrohr in einen innerhalb des Schneckenkörpers ausgebildeten Aufgaberaum zugeführt und von dort über Durchtrittsöffnungen auf dem in die Siebhaltetrommel eingeleiteten Siebteil gleichmäßig verteilt.

Die Siebhaltetrommel und das Siebteil sind bevorzugt konisch konzipiert und freikragend einseitig an der Antriebseinheit angeschlossen.

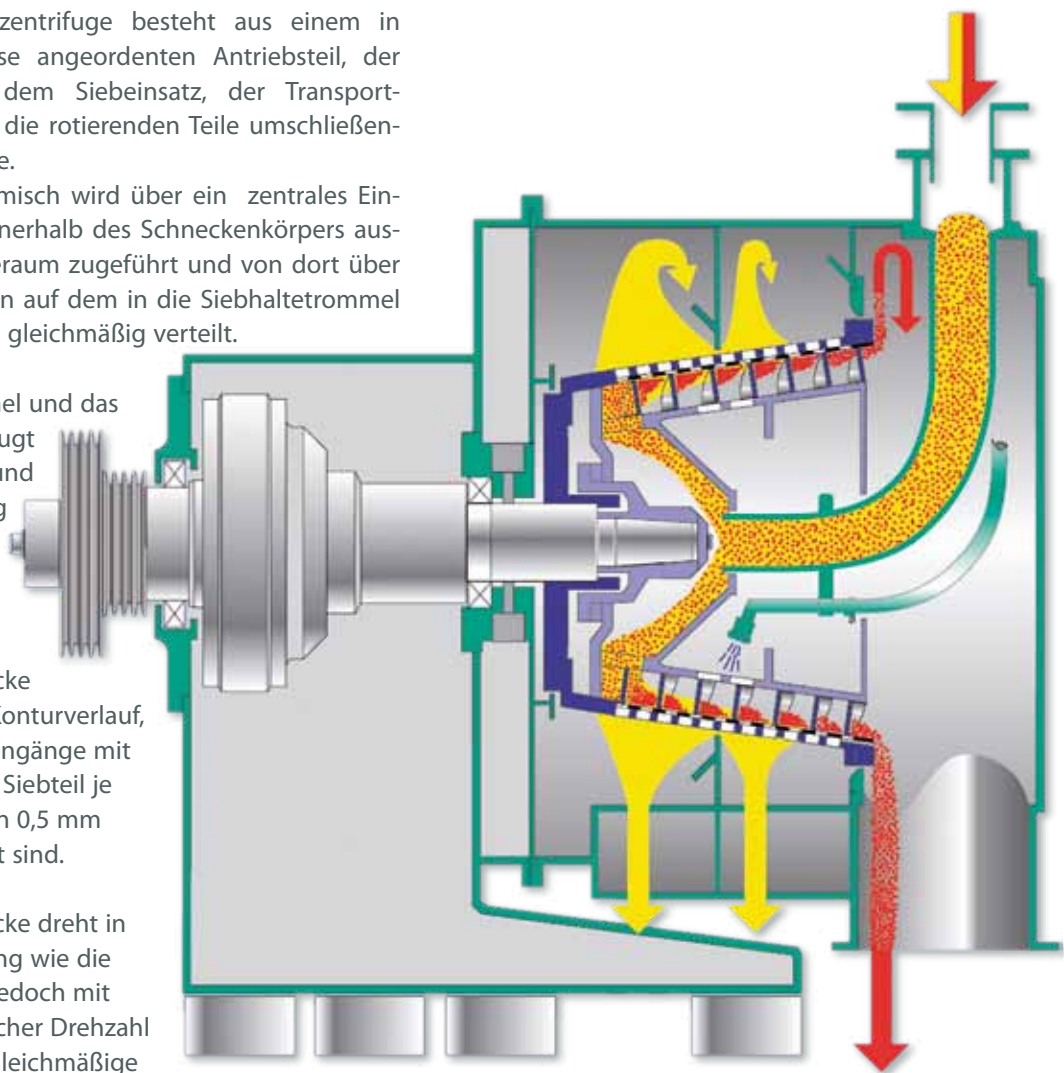
Die Transportschnecke folgt dem inneren Konturverlauf, wobei die Schneckengänge mit einem Abstand zum Siebteil je nach Erfordernis von 0,5 mm bis 4 mm eingestellt sind.

Die Transportschnecke dreht in gleicher Drehrichtung wie die Siebhaltetrommel, jedoch mit etwas unterschiedlicher Drehzahl und sorgt für eine gleichmäßige Produktbeschleunigung und Produktverteilung auf dem Siebteil. Dadurch wird die Maschine sehr unempfindlich gegen Schwankungen der Aufgabekonzentration und der sonstigen Betriebsverhältnisse.

Die Aufgabe des Fest-/Flüssiggemisches erfolgt in der Nähe des kleinsten Trommeldurchmessers, wo die Hauptmenge der Flüssigkeit durch das Siebteil abgeschieden wird, so dass sie nur auf die dort entsprechend geringe Umfangsgeschwindigkeit beschleunigt werden braucht. Dadurch ergibt sich ein gegenüber zylindrischen Bauweisen geringerer Leistungsbedarf.

Je nach Trommelneigung gleiten die meisten Feststoffe unter Einwirkung der Fliehkraft in Richtung zum größten Durchmesser, wo sie über den offenen Trommelrand in das Produktgehäuse abgeworfen werden.

Die Schnecke schiebt nach, wenn der Feststoff haften bleibt oder die Schnecke bremst, wenn der Feststoff zu schnell gleitet.



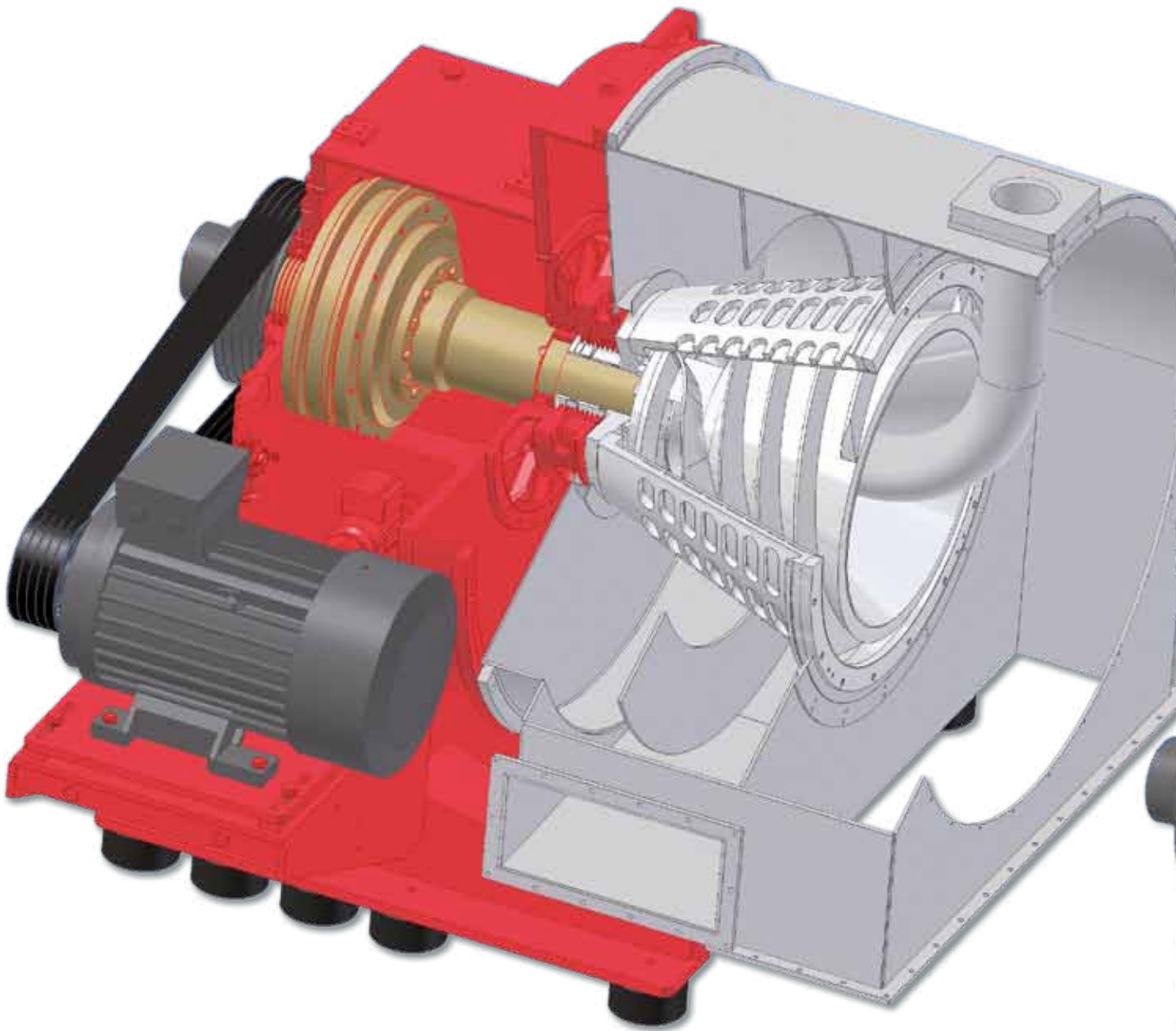
Die Transportschnecke hat also die Aufgabe die Gleitgeschwindigkeit und die Aufenthaltsdauer des Feststoffes zu regeln. Solange die Reibungszahl des noch feuchten Feststoffes gering ist, bremst der Schneckengang, während gegen Ende des Schleudervorganges der inzwischen trockener gewordene Feststoff in der Regel geschoben wird. Die benötigte Transportleistung ist erfahrungsgemäß relativ gering.

Ein besonderer Vorteil der Siebschneckenzenrifuge ist die beeinflussbare Dünnschichtausbildung des auf dem Siebteil zurückgehaltenen Feststoffes. Auf seinem Weg vom kleinen zum großen Durchmesser wird die Feststoffschicht ständig aufgelockert und umgewälzt. Dadurch werden ausgezeichnete Trennergebnisse erzielt, wobei feine Verunreinigungen bereits mit der Mutterlauge durch das Siebteil mit abgeschieden werden.

Wichtig bleibt immer die richtige Wahl eines geeigneten Siebeinsatzes und der Betriebsparameter.

## Das traditionelle Bauprinzip CONTURBEX

---



Während allgemein der Trend zur Standardisierung geht, legt Siebtechnik den Schwerpunkt traditionell auf einsatzfallbezogene Detailkonzeptionierung. Das heißt, unsere Spezialisten konzipieren und konstruieren für und oft mit dem Kunden produktbezogen die spezielle Maschinenausführung.

Das Bauprinzip der Siebschneckenzenrifuge basiert auf einem bewährten Basisdesign, wobei jedoch die Geometrien der rotierenden Teile und die Auslegung der Betriebsparameter jeweils den trenntechnischen Anforderungen angepasst werden.

Beim traditionellen Bauprinzip ist die komplette Rotoreinheit in ein großdimensioniertes Lagergehäuse eingebaut. Dabei ragt die Trommel und die Schnecke freikragend in das Produktauffanggehäuse.

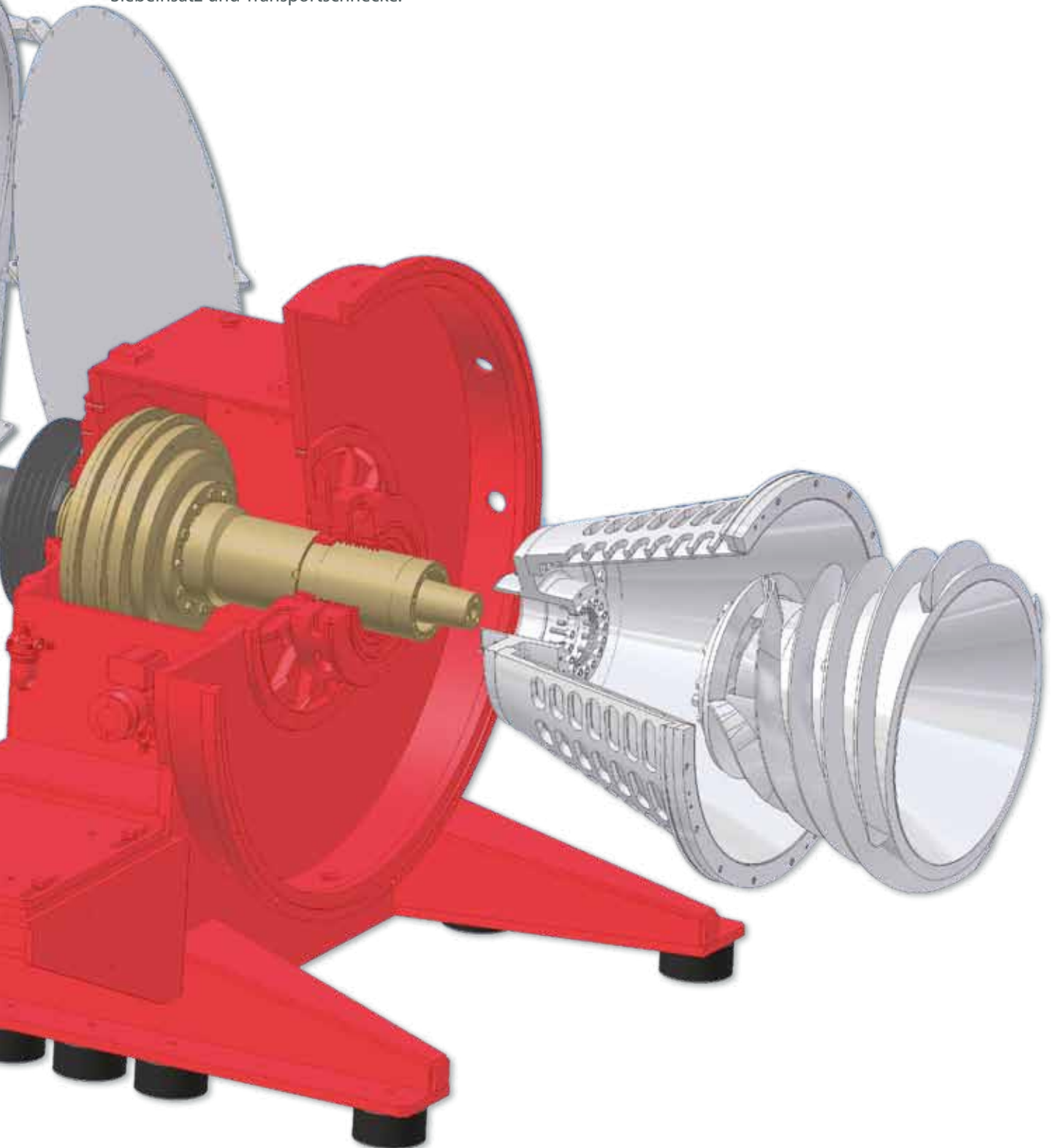
Das Lagergehäuse hat gleichzeitig die Funktion eines Maschinengrundrahmens und beinhaltet die Schmierölversorgung der Maschine. Gleichzeitig ist an einem stabilen Flansch das Produktauffanggehäuse freikragend befestigt. Damit ist das Lagergehäuse das tragende Element der gesamten Maschinenkonzeption.

---

Die schwingungstechnische Entkopplung des Lagergehäuses vom Fundament bzw. von der Stahlbau-Unterkonstruktion erfolgt über Gummipuffer.

Die rotierende Einheit besteht aus dem im Lagergehäuse eingebauten Antriebsteil inklusive Getriebe und der in das Produktauffanggehäuse ragenden Produkttrenneinheit, bestehend aus Siebhaltetrommel, Siebeinsatz und Transportschnecke.

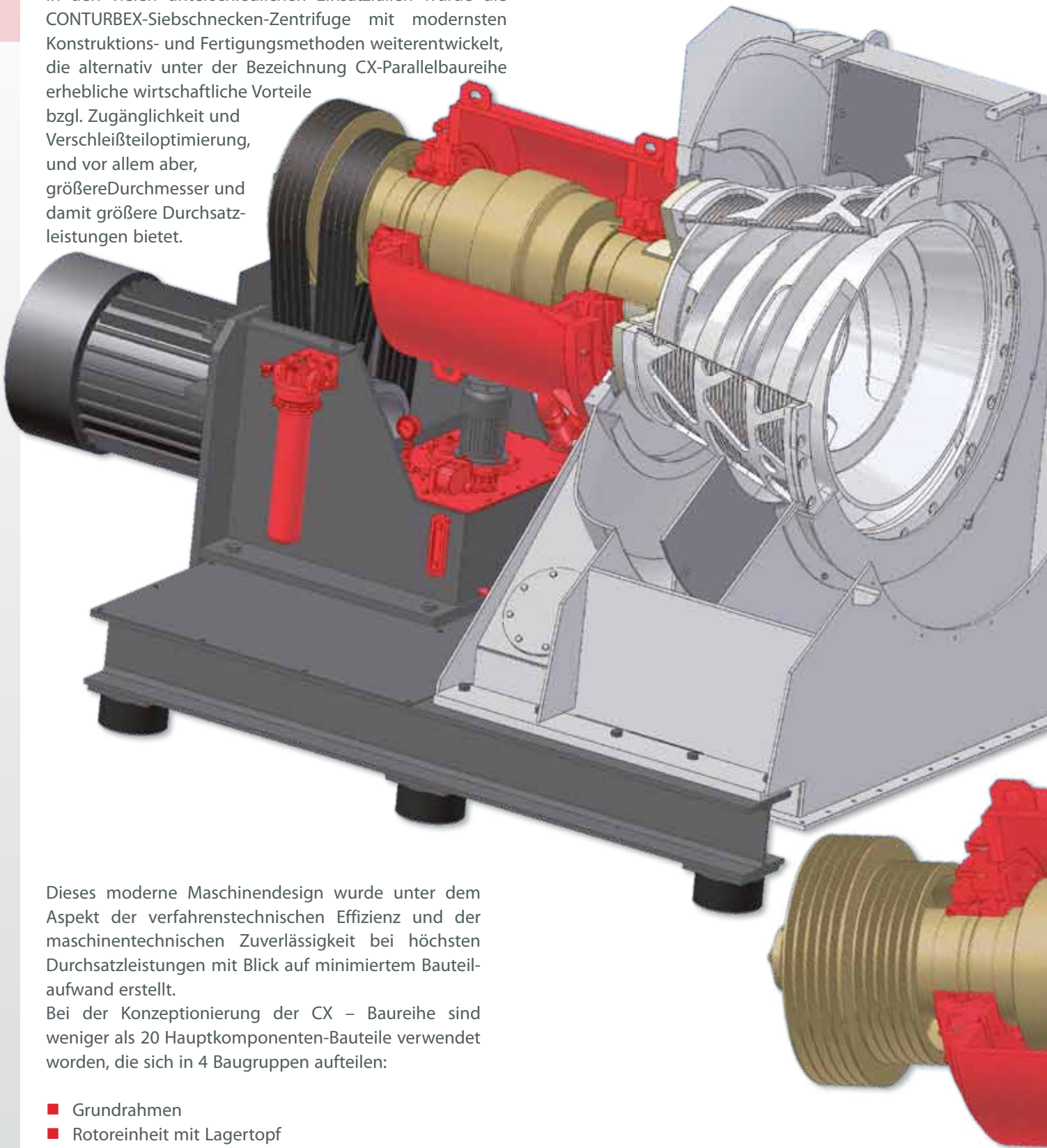
Der Antrieb des Rotors erfolgt vom seitlich angeordneten Hauptmotor über Keilriemen. Ein stabiles Getriebe garantiert hohe Feststoffbeladungsmöglichkeiten und sorgt für kontinuierliche Differenzdrehzahl zwischen Trommel und Schnecke und damit für gleichmäßigen Feststofftransport bei gleichbleibendem Trennergebnis.



## Das CX - Bauprinzip CONTURBEX

---

Unter Berücksichtigung der jahrzehntelangen Erfahrungen in den vielen unterschiedlichen Einsatzfällen wurde die CONTURBEX-Siebschnecken-Zentrifuge mit modernsten Konstruktions- und Fertigungsmethoden weiterentwickelt, die alternativ unter der Bezeichnung CX-Parallelbaureihe erhebliche wirtschaftliche Vorteile bzgl. Zugänglichkeit und Verschleißteiloptimierung, und vor allem aber, größere Durchmesser und damit größere Durchsatzleistungen bietet.



Dieses moderne Maschinendesign wurde unter dem Aspekt der verfahrenstechnischen Effizienz und der maschinentechnischen Zuverlässigkeit bei höchsten Durchsatzleistungen mit Blick auf minimiertem Bauteil-aufwand erstellt.

Bei der Konzeptionierung der CX – Baureihe sind weniger als 20 Hauptkomponenten-Bauteile verwendet worden, die sich in 4 Baugruppen aufteilen:

- Grundrahmen
- Rotoreinheit mit Lagertopf
- Produktgehäuse
- Ölversorgung

## Das CX-Basisdesign

Die vereinfachte Einlagerung des Rotors ist mit dem Lagertopf zusammen selbstzentrierend und garantiert unabhängig vom Produktgehäuse immer eine optimale Zentrierachse und damit ein optimales Laufverhalten.

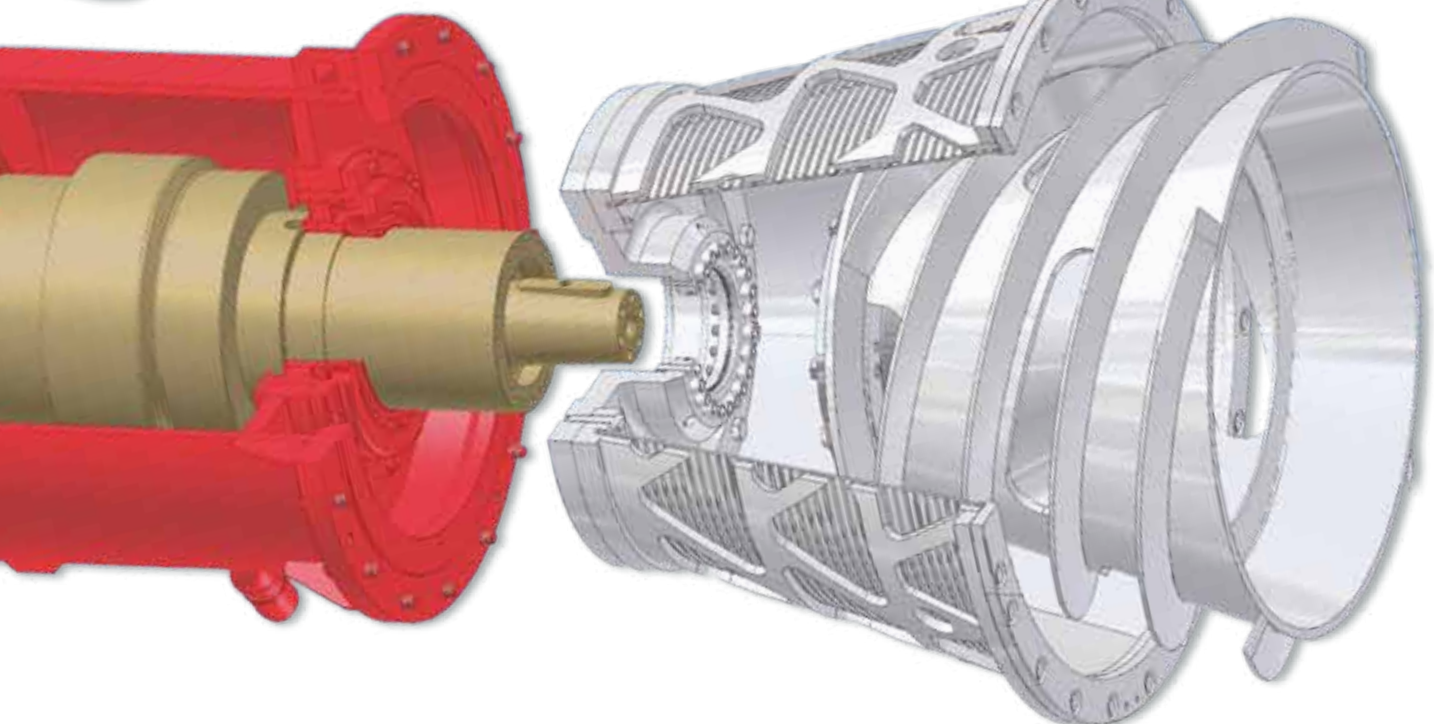
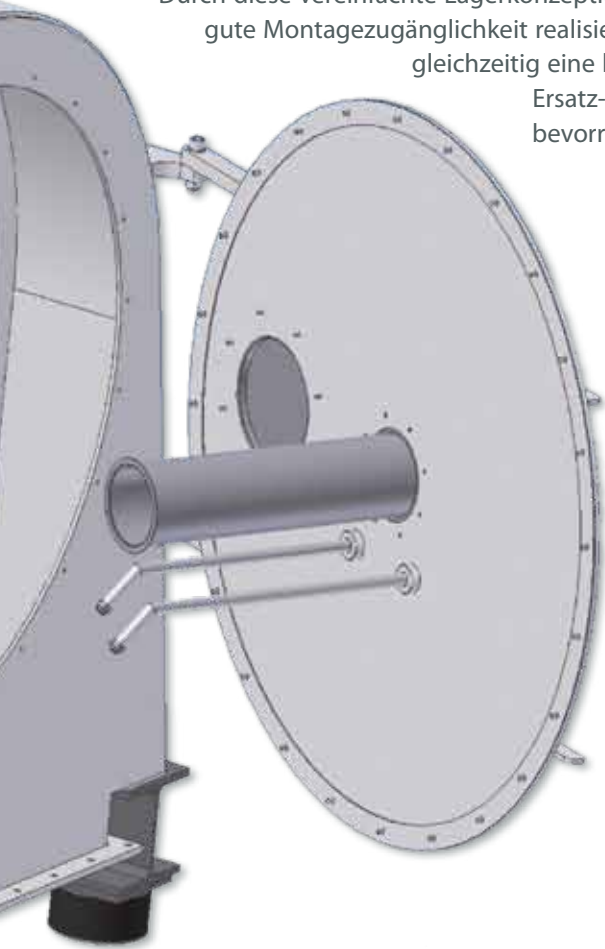
Durch diese vereinfachte Lagerkonzeption ist eine sehr gute Montagezugänglichkeit realisiert worden und gleichzeitig eine kostengünstige Ersatz-Komponentenbevorratung möglich.

Die schnellen Wechselmöglichkeiten von vormontierten Rotorkomponenten oder einzelnen Verschleißteilen reduzieren durch die einfache Zugänglichkeit erheblich die Stillstandszeiten.

Der Masseneinsatz und die Schwerpunktlage garantieren trotz Reduzierung von Bauteilen einen besonders ruhigen und schwingungsarmen Betrieb dieser Bauart.

Alle Lager und Getriebe sind an eine zentrale externe Ölversorgung angeschlossen und werden ständig mit zirkulierendem Frischöl versorgt. Das garantiert optimale Schmierung bei niedriger Temperaturentwicklung und damit lange Lebensdauer bei minimalem Wartungsaufwand.

Die robusten Getriebeausführungen mit kurzen und starken Antriebswellen erlauben hohe Drehmomente. Die Antriebe werden gegen Überlastmomente durch eine patentierte Ausrückkupplung wirkungsvoll und sicher geschützt.



## Standard - CONTURBEX Lieferbare Baugrößen

Typ		H 200	H 250	H 320	H 350	H 400	H 450	H 520	H 600	H 700	H 900	H 1000
Antriebsmotor	ca. kW	3,0	5,5	7,5	11	15	22	30	37	55	75	90
Länge	mm	700	910	940	1150	1150	1150	1480	1560	2150	2400	2600
Breite	mm	880	1050	1165	1500	1500	1500	1920	2000	2100	2600	2700
Höhe	mm	570	800	950	970	1150	1150	1470	1470	1650	2600	2600
Gewicht	kg	230	560	700	900	1000	1100	1800	2000	4000	7000	8000

Die effektive Leistungen richten sich nach den Eigenschaften des Aufgabegutes und nach der Trenngüte.  
Änderungen, die der technische Fortschritt erforderlich macht, behalten wir uns vor.



## CX - CONTURBEX Lieferbare Baugrößen

Baugröße Typ		II CX			III CX			IV CX		
Trommel- Durchmesser	mm	600	700	800	900	1000	1100	1200	1300	1500
Antriebsmotor	ca. kW	45	55	75	90	90	110	110	137	250
Länge	mm	ca. 2000			ca. 3000			ca. 4200		
Breite	mm	ca. 2000			ca. 2400			ca. 2760		
Höhe	mm	ca. 1700			ca. 2300			ca. 2600		
Gewicht	kg	max. 4000			max. 8000			max. 13000		

Die effektive Leistungen richten sich nach den Eigenschaften des Aufgabegutes und nach der Trenngüte.  
Änderungen, die der technische Fortschritt erforderlich macht, behalten wir uns vor.





CONTURBEX CX 1500

# CONTURBEX - mit Erfolg eingesetzt für

Adipinsäure  
AH-Salz  
Aminoessigsäure  
Ammonpersulfat  
Ammonphosphat  
Ammonsulfat  
Ammonthiosulfat  
Anthrazen  
Aspirin  
Baumwoll-Linters  
Bisphenol  
Borax  
Carboxymethylzellulose  
Dinatriumphosphat  
Dimethylterephthalat  
= DMT aus Methanol  
Dipterex  
Eisensulfat heptahydrat  
Eisessig  
Gemüse  
Gips  
Glaubersalz  
Grieben  
Gummiregenerat

Ionenaustauscher  
Kaffee-Gefrierkonzentrat  
Kaffeesatz  
Kalialaun  
Kali-Löserückstände  
Kaliumbichromat  
Kaliumbikarbonat  
Kaliumchlorid  
Kaliumkarbonat  
Kaliummonochromat  
Kaliumpersulfat  
Kaliumphosphat  
Kaliumformiat  
Kohleschlamm  
Kristallsoda  
Kunststoffgranulat  
Kupfersulfat  
Mangansulfat  
Methylzellulose  
Milchzucker  
Mononatriumphosphat  
Naphthionat  
Natriumazetat  
Natriumbisulfat

Natriumchlorat  
Natriumchlorid  
Natriumformiat  
Natriumglukonat  
Natriumkarbonat  
Natriummetaborat  
Natriumnitrat  
Natriumperborat  
Natriumphosphat  
Natriumsulfat (wf)  
Natriumsulfit  
Natriumtetraborat  
Natriumthiosulfat  
Nußbruch  
Nylonschnitzel  
Oxalsäure  
Palmkerne  
Perlpolymerisat  
Pflanzenextrakte  
Pilzmyzel  
Plexiglasperlen  
Polyäthylen  
Polymethakrylat  
Polystyrol

Polyvinylalkohol  
Polyvinylacetat  
Polyvinylchlorid  
Pralinenbruch  
Pyrazolon  
Silbernitrat  
Steinsalz  
Trinatriumphosphat  
Weinsäure  
Zinksulfat  
Zinnsulfat  
Zitronensäure  
Zwiebelmus  
u. v. a. m.



# Allgemeine CONTURBEX-Ausführungsvarianten

Zur richtigen produktspezifischen Auslegung gehört ein entsprechend weitreichendes Variantenprogramm, das die unterschiedlichen Einsätze im gasdichten oder offenen Prozeß sowie die Produkteigenschaften ausreichend berücksichtigt.

## Unterschiedliche, produktangepasste Siebtrommelneigungswinkel:

- 0° Zylindrische Ausführung
- 10° Trommelneigung
- 15° Trommelneigung
- 20° Trommelneigung

## Unterschiedliche Siebausführungen:

- Spaltsiebeinsätze
- CONIDUR® - Siebblecheinsätze
- Laser - Siebblecheinsätze

## Bei der Antriebsausführung stehen drei Variationsmöglichkeiten zur Verfügung:

- Cyclo - Getriebe
- Siebtechnik Planetengetriebe
- Hydraulik Antrieb (variable Schneckendrehzahl)

Bei allen starren Getriebsausführungen ist die Ausrüstung mit Zweimotorenantrieb und Frequenzsteuerung zur Drehzahlregelung möglich.

## Zentrifugen-Gehäuseabdichtungen richten sich nach dem Produktionsprozeß und sind in folgenden Ausführungen standardisiert:

- offene Labyrinthabdichtung
- PTFE - Kammerpackung für schwadendichte Ausführung
- PTFE - Kammerpackung für gasdichte Ausführung
- Druckdichte Ausführung mit Gleitringdichtung

## Zusätzliche

### Sonderausstattungen:

- Filtrableitung über Filtratzyklone mit oder ohne Gasrückführung
- Feststoffauswurf über Fangrinne
- Produktaufgabe über Füllschnecke
- Produktwascheinrichtung
- Getrennter Waschflüssigkeitsablauf
- Lebensmittelausführung

## Werkstoffausführungen

Alle mit dem Schleudergut in Berührung kommenden Bauteile können je nach Einsatzfall in korrosionsbeständigen, austenitischen Stählen, Hastelloy, Nickel, Titan u.ä. gefertigt werden.

Maschinen für die Kohle- und Sandindustrie sind in der Regel komplett aus Kohlenstoff-Stahl gefertigt. Bei abrasivem Aufgabegut steht für alle Einsatzfälle ein geeignetes Verschleißschutz-Programm zur Verfügung.

## CIP – Reinigung

Standardmäßig werden unsere Conturbex - Zentrifugen mit diversen Reinigungsdüsen ausgerüstet, so dass die Maschinen ohne großen Aufwand durch entsprechende Anschlüsse selbstreinigend sind.

Bei besonderen Ansprüchen kann die Zentrifuge mit einem CIP-Reinigungssystem geliefert werden. Hierzu gehören Spezialwaschrohre, Sonderbedüsung und ggfs. Schleppantrieb.

## ATEX- Ausführung für den Einsatz in EX-Schutzonen

Gemäß den EU-Richtlinien 94/9/EG (ATEX 100a) sind alle Siebtechnik Zentrifugen entsprechend den Gefährdungszonen mit einem ATEX - Paket ausrüstbar.



# Lieferprogramm

## Siebmaschinen und Aufbereitungsmaschinen

Kreis- und Ellipsenschwing-Siebmaschinen  
Doppelunwucht-Siebmaschinen  
Mehrdeck-Horizontal-Siebmaschinen  
Rund-Siebmaschinen  
Setzmaschinen

## Probenahmeanlagen, Rohrpostanlagen, Zerkleinerungsmaschinen, Laborgeräte, Kontrollsiebmaschinen und Automatisierung

Einzelaggregate und Anlagen für die  
Probenahme und Probenaufbereitung  
Rohrpostanlagen  
Einschwingenbrecher  
Walzenmühlen  
Hammer- und Hammerprallmühlen  
Exzentrerschwing- und Sturzmühlen  
Kontrollsiebmaschinen  
Analysensiebmaschinen  
Teilgeräte  
Prüftrommeln  
Automatisierung

## Zentrifugen

Siebschnecken-Zentrifugen  
Schub-Zentrifugen  
Gleit-Zentrifugen  
Schwing-Zentrifugen  
Dekantier-Zentrifugen